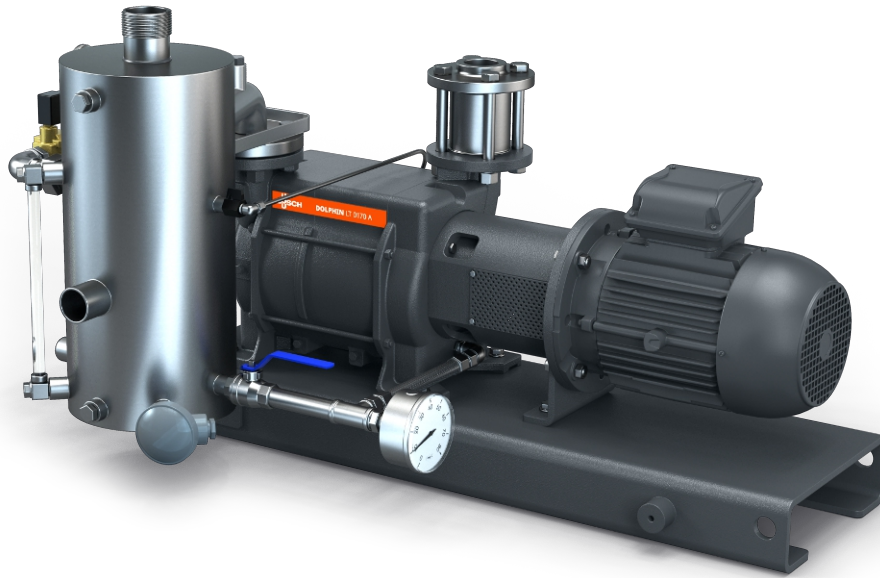


# DOLPHIN VL 0530-0800 A 부 분 재순환

액봉식 진공 펌프 기계



VACUUM SOLUTIONS



## 견고성

검증된 기술, 신뢰할 수 있는 작동, 부식 방지 스테인리스강 임펠러, 매우 우수한 베이퍼 및 파티클 수용성, 일부 사용 유체 재순환, 충분한 양의 프레시 유체가 유입되어 적절한 온도 유지

## 일체형

유입구 체크 밸브, 프레시 유체 공급 키트, 스위치 포함 레벨 표시기, 온도 및 압력 표시기, 캐비테이션 방지 등 시스템 제어, 사용 유체 세퍼레이터, 베이스 프레임 포함 제품

## 유연성

주철(EN-GJL-200) 또는 316 등급 스테인리스강 소재 하우징 중에 선택 가능, ATEX 인증 버전 사용 가능(Cat. 1 (i/o) IIC, T4), 물 이외의 사용 유체 사용 가능

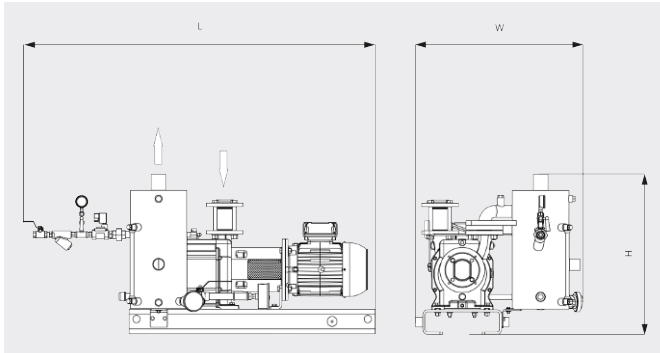
# DOLPHIN VL 0530-0800 A 부분 재순환

액봉식 진공 펌프 기계

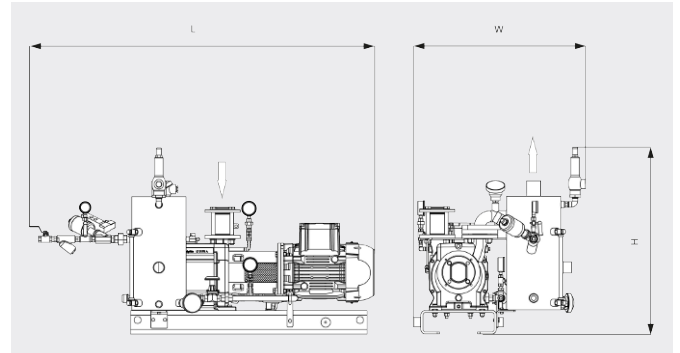


VACUUM SOLUTIONS

치수 도면



치수 도면



|                  | DOLPHIN VL 0530 A 부분 재순환                              | DOLPHIN VL 0800 A 부분 재순환                              |
|------------------|---|---|
| 펌프용량             | 405 / 551 m <sup>3</sup> /h (50 / 60Hz)               | 722 / 867 m <sup>3</sup> /h (50 / 60Hz)               |
| 최대 진공도           | 130 hPa(mbar) (50 / 60Hz)                             | 130 hPa(mbar) (50 / 60Hz)                             |
| 모터정격 소비전력        | 11.0 / 15.0 kW (50 / 60Hz)                            | 18.5 / 22.0 kW (50 / 60Hz)                            |
| 대략적인 중량          | 450 / 526 kg (Safe / ATEX)                            | 529 / 621 kg (Safe / ATEX)                            |
| 치수(가로 X 세로 X 높이) | 1521 x 870 x 947 / 1564 x 936 x 1066 mm (Safe / ATEX) | 1675 x 955 x 962 / 1671 x 955 x 1243 mm (Safe / ATEX) |
| 가스 유입구 / 배출구     | G 2" / R 3"   | G 2½" / R 4"  |

더 자세한 정보가 필요하십니까?

당사에 직접 연락해 주십시오!  
busch@busch.co.kr 혹은 +82 (0)31 645 2700



양식을 작성 해 주세요



지금 전화 주세요